

- Mauerblocksteine
- Verkehrspoller

Die Mauerblocksteine sind ein mobiles Wandsystem aus Vollbetonelementen. Die Ober- u. Unterseite der Blöcke ist mit Betonnoppen versehen, die nach dem Baukastenprinzip passgenau ineinandergreifen.



Das Versetzen der einzelnen Blöcke erfolgt durch das Einhängen eines Hebekopfes in den standardmäßig einbetonierten Kugelhkopfanfer auf der Oberseite des Elementes

Kugelhkopfanfer



Hebekopf



» Mauerblocksteine « - das mobile Baukastensystem

Art.-Nr.	Länge	Breite	Höhe	kg / Stck	Preis: €/Stck	
					ab Werk	frei Haus*
70540	50 cm	50 cm	50 cm	300		
70542	100 cm	50 cm	50 cm	600		
70244	150 cm	50 cm	50 cm	900		
70546	200 cm	50 cm	50 cm	1200		
1116	Hebekopf für Kugelhkopfanfer 1,3 to (keine Rücknahme)					



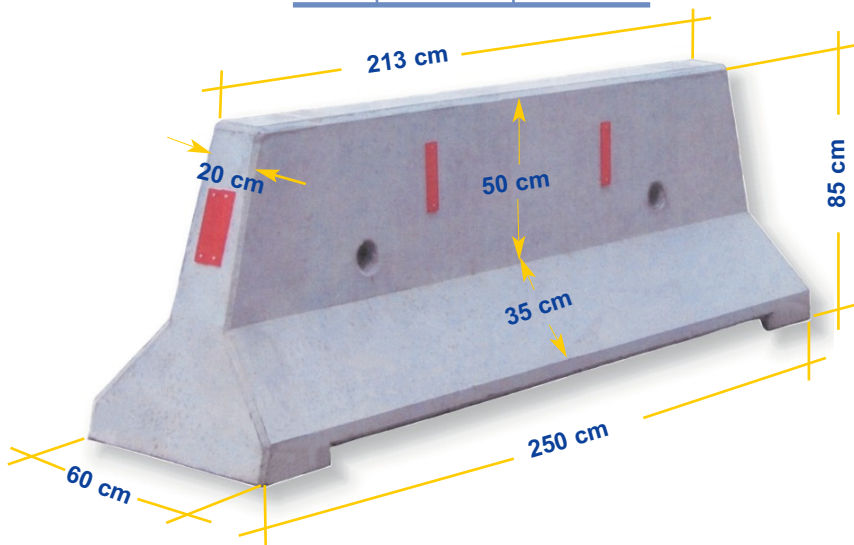
» Verkehrspoller « -- Individuell und Formgerecht - aus Sichtbeton

Für Verkehrsflächenbegrenzungen: "Die schnelle operative Lösung" mit mobilen, standsicheren und zerstörungsresistenten Betonelementen.

Art.- Nr.	70001
Preis: €/Stck incl. Warnfolie	
ab Werk	frei Haus



Art.-Nr.	Preis: €/Stck incl. 6 Reflektoren	
	ab Werk	frei Haus
70000		



HAEVESCHER
Betonwerk GmbH

Osterheider Ring 2
32351 Stemwede-Oppendorf

Tel: 05773 91149-0 ● Fax: 05773 91149-50 ● info@haevescher-beton.de ● www.haevescher-beton.de