



.....als mobile Lagerboxen

- Mauerblocksteine
- Verkehrspoller

Die Mauerblocksteine sind ein mobiles Wandsystem aus Vollbetonelementen. Die Ober- u. Unterseite der Blöcke ist mit Betonnoppen versehen, die nach dem Baukastenprinzip passgenau ineinandergreifen.

Das Versetzen der einzelnen Blöcke erfolgt durch das Einhängen eines Hebekopfes in den standardmäßig einbetonierten Kugelpfanker auf der Oberseite des Elementes



Hebekopf



Kugelpfanker

» Mauerblocksteine « - das mobile Baukastensystem

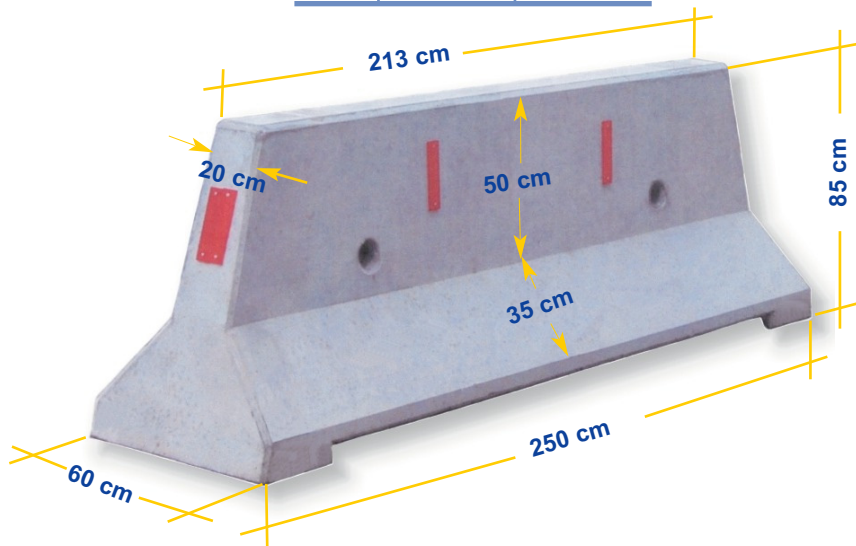
Art.-Nr.	Länge	Breite	Höhe	kg / Stck	Preis: €/Stck	
					ab Werk	frei Haus*
70540	50 cm	50 cm	50 cm	300		
70542	100 cm	50 cm	50 cm	600		
70544	150 cm	50 cm	50 cm	900		
70546	200 cm	50 cm	50 cm	1200		
1116	Hebekopf für Kugelpfanker 1,3 to (keine Rücknahme)					



» Verkehrspoller « -- Individuell und Formgerecht - aus Sichtbeton

Für Verkehrsflächenbegrenzungen: "Die schnelle operative Lösung" mit mobilen, standsicheren und zerstörungsresistenten Betonelementen.

Art.-Nr.	Preis: €/Stck incl. 6 Reflektoren	
	ab Werk	frei Haus*
70000		



Art.-Nr.	70001
Preis: €/Stck incl. Warnfolie	
ab Werk	frei Haus*



Nettopreise zuzüglich ges. MWST

HAEVESCHER
Betonwerk GmbH
 Osterheider Ring 2
 32351 Stemwede-Oppendorf

* "frei Haus" Preise nur im Umkreis von 60 km bei optimierten Ladungszusammenstellungen.