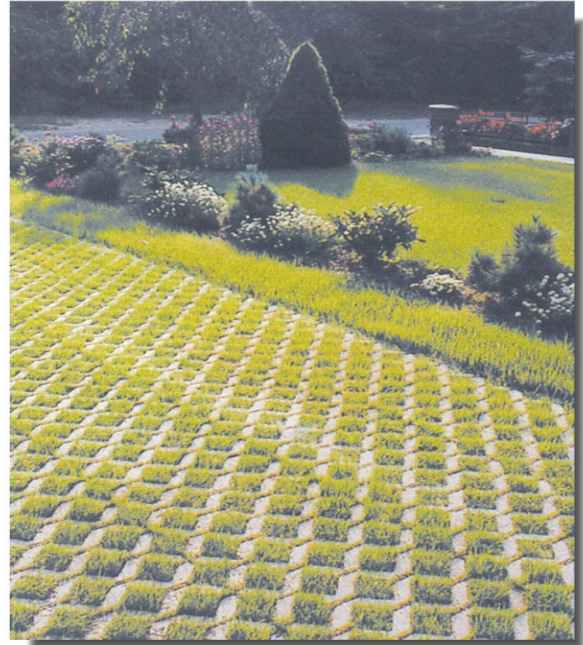
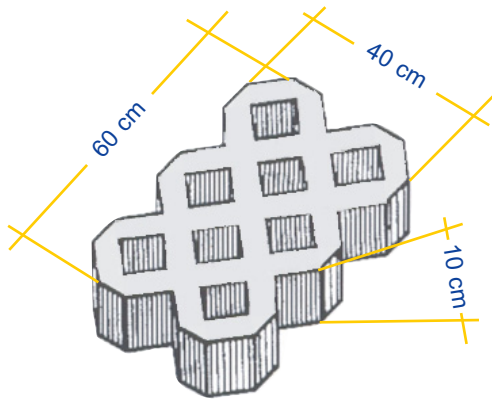


- Rasengittersteine
- Pflastersteine aus Beton



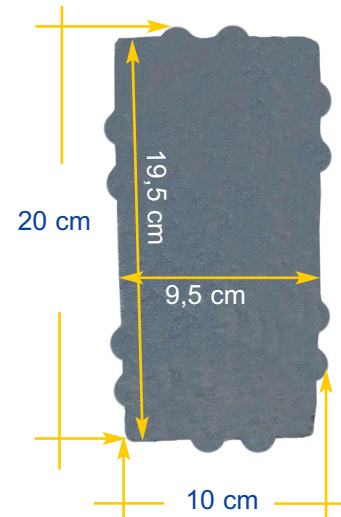
Rasengittersteine

Länge	60 cm
Art-Nr.	20730
Breite	40 cm
Stärke	10 cm
Farbe	grau
Stck/m ²	4
kg/m ²	147
VE: EUR	32 Stck = 8 m ²
Preis: €/m²	
ab Werk	
frei Haus*	



Pflastersteine (Beton) mit Verschiebesicherung

Art.-Nr.	Farbe	Länge	Breite	Höhe	VE: EUR	kg / Pal.	Preis: €/m ²	
							ab Werk	frei Haus*
20461	grau	20 cm	10 cm	6 cm	10 Lagen/Pal. á 48 Stck = 9,60 m ² /Pal. = 0,96 m ² /Lage	1380		
20462	anthrazit	20 cm	10 cm	6 cm				
20463	rot	20 cm	10 cm	6 cm				
20466	grau	20 cm	10 cm	8 cm	10 Lagen/Pal. á 48 Stck = 9,60 m ² /Pal. = 0,96 m ² /Lage	1800		
20467	anthrazit	20 cm	10 cm	8 cm				
20468	rot	20 cm	10 cm	8 cm				



Achtung! Halbe Steine (10 x 10 cm) nur noch in **grau** und **anthrazit** lieferbar.



Verschiebesicherung

Auf jeder Steinseite befinden sich vier (versetzte) Abstandhalter, die zusammen mit den Nachbarsteinen ein verschiebesicheres Verbundsystem ergeben.

