

Zaunpfähle

- mit konstruktiver Bewehrung ■
- kopfseitig gerundet
- mit Löchern für die Zaundraht- oder Holzlattenbefestigung



Pfähle mit 25cm - Ausnehmung

zur Einfriedung mit 25 cm hohen Stellkanten und zusätzlicher Drahteinzäunung

Art.-Nr.	Maße	Pfähllänge	Eingrabtiefe	Drahthöhe	kg/Stck	VE	Preis: €/Stck	
							ab Werk	frei Haus*
20168	12 x 12 cm	1,50 m	ca. 0,65 m	0,50 m	43	--		
20170	12 x 12 cm	1,75 m	ca. 0,65 m	0,75 m	50	--		
20172	12 x 12 cm	2,00 m	ca. 0,65 m	1,00 m	58	--		
20174	12 x 12 cm	2,25 m	ca. 0,65 m	1,25 m	64	--		
20176	12 x 12 cm	2,50 m	ca. 0,65 m	1,50 m	72	--		

Pfähle mit 30cm - Ausnehmung

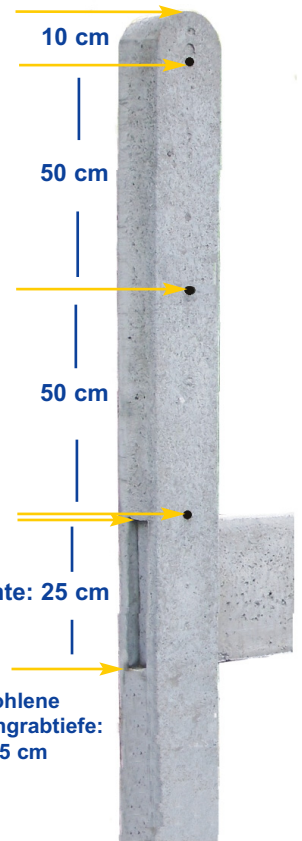
zur Einfriedung mit 30 cm hohen Stellkanten und zusätzlicher Drahteinzäunung

Art.-Nr.	Maße	Pfähllänge	Eingrabtiefe	Drahthöhe	kg/Stck	VE	Preis: €/Stck	
							ab Werk	frei Haus*
20178	12 x 12 cm	1,50 m	ca. 0,65 m	0,50 m	43	--		
20180	12 x 12 cm	1,75 m	ca. 0,65 m	0,75 m	50	--		
20182	12 x 12 cm	2,00 m	ca. 0,65 m	1,00 m	58	--		
20184	12 x 12 cm	2,25 m	ca. 0,65 m	1,25 m	64	--		
20186	12 x 12 cm	2,50 m	ca. 0,65 m	1,50 m	72	--		

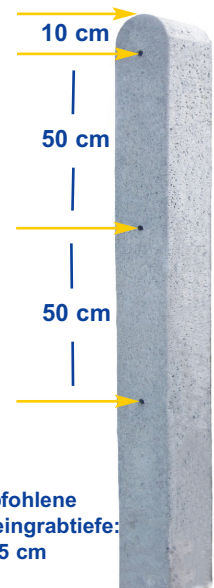
Pfähle

zur Drahteinzäunung

Art.-Nr.	Maße	Pfähllänge	Eingrabtiefe	Drahthöhe	kg/Stck	VE	Preis: €/Stck	
							ab Werk	frei Haus*
20190	8 x 10 cm	1,50 m	ca. 0,65 m	0,75 m	26	--		
20192	8 x 10 cm	1,75 m	ca. 0,65 m	1,00 m	30	--		
20202	10 x 10 cm	1,50 m	ca. 0,65 m	0,75 m	40	--		
20204	10 x 10 cm	1,75 m	ca. 0,65 m	1,00 m	46	--		
20206	10 x 10 cm	2,00 m	ca. 0,65 m	1,25 m	54	--		
20208	10 x 10 cm	2,25 m	ca. 0,65 m	1,50 m	60	--		
20210	12 x 12 cm	1,50 m	ca. 0,65 m	0,75 m	51	--		
20212	12 x 12 cm	1,75 m	ca. 0,65 m	1,00 m	55	--		
20214	12 x 12 cm	2,00 m	ca. 0,65 m	1,25 m	58	--		
20216	12 x 12 cm	2,25 m	ca. 0,65 m	1,50 m	64	--		



Beispiel: Betonpfahl 2 m Gesamtlänge mit 25er Stellkante



Beispiel: Betonpfahl 1,75 m Gesamtlänge

HAEVESCHER
Betonwerk GmbH

Osterheider Ring 2
32351 Stemwede-Oppendorf

Nettopreise
zuzüglich ges. MWST

VE = Verpackungseinheit

Tel: 05773 91149-0 ● Fax: 05773 91149-50 ● info@haevescher-beton.de ● www.haevescher-beton.de

* "frei Haus" Preise nur im Umkreis von 60 km bei optimierten Ladungszusammenstellungen.