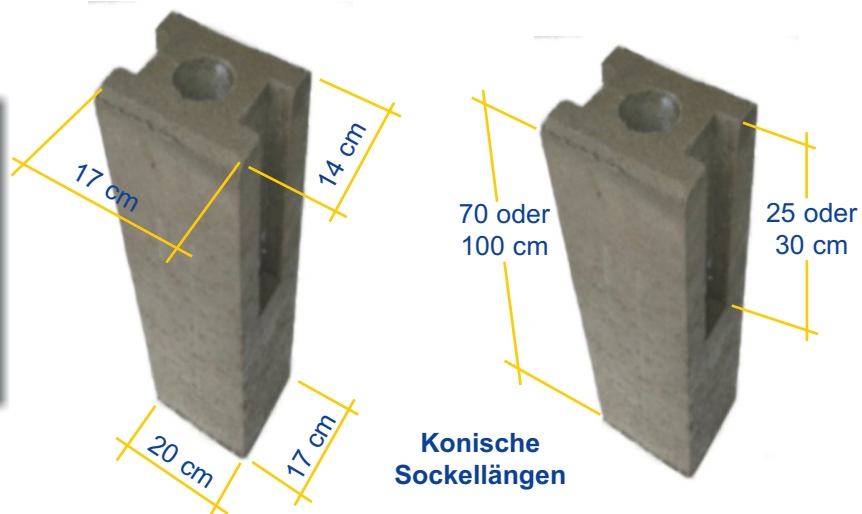


Sockelsteine

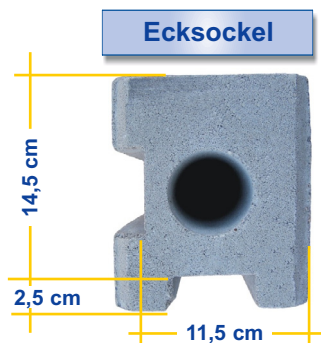
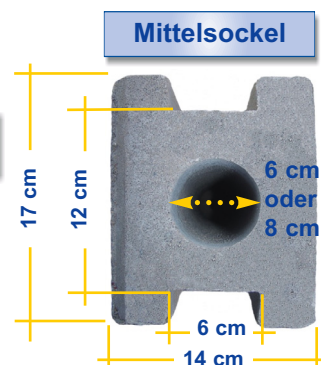
mit Ausnehmungen

(zur Aufnahme von Stellkanten)



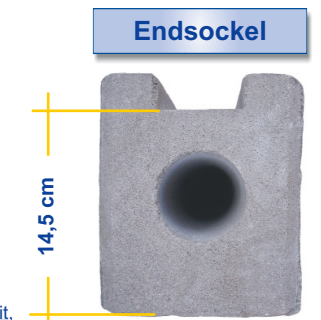
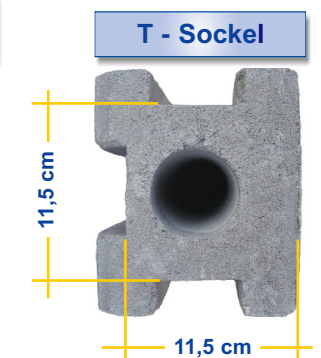
Sockelsteine (25cm Ausnehmung)

Art.-Nr.	Artikel	Länge	Ausparungen	Loch-Ø	kg/ Stck	VE: EUR	Preis: €/Stck	
							ab Werk	frei Haus*
20060	Mittelsockel	70 cm	2 x (6 cm) in 180°	6 cm	40	30		
20061	Mittelsockel	70 cm	2 x (6 cm) in 180°	8 cm	40	30		
20062	Ecksockel	70 cm	2 x (6 cm) in 90°	6 cm	40	30		
20064	Endsockel	70 cm	1 x (6 cm)	6 cm	40	30		
20066	T-Sockel	70 cm	3 x (6 cm) je 90°	6 cm	40	30		



Sockelsteine (30cm Ausnehmung)

Art.-Nr.	Artikel	Länge	Ausparungen	Loch-Ø	kg/ Stck	VE: EUR	Preis: €/Stck	
							ab Werk	frei Haus*
20070	Mittelsockel	70 cm	2 x (6 cm) in 180°	6 cm	40	30		
20071	Mittelsockel	70 cm	2 x (6 cm) in 180°	8 cm	40	30		
20072	Ecksockel	70 cm	2 x (6 cm) in 90°	6 cm	40	30		
20074	Endsockel	70 cm	1 x (6 cm)	6 cm	40	30		
20076	T-Sockel	70 cm	3 x (6 cm) je 90°	6 cm	40	30		



Nettopreise
zuzüglich ges. MWST

HAEVESCHER
Betonwerk GmbH

Osterheider Ring 2
32351 Stemwede-Oppendorf

* "frei Haus" Preise nur im Umkreis von 60 km bei optimierten Ladungszusammenstellungen.

VE = Verpackungseinheit,
EUR=Europalette

Tel: 05773 91149-0 • Fax: 05773 91149-50 • info@haevescher-beton.de • www.haevescher-beton.de