

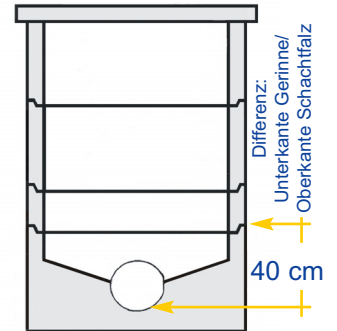
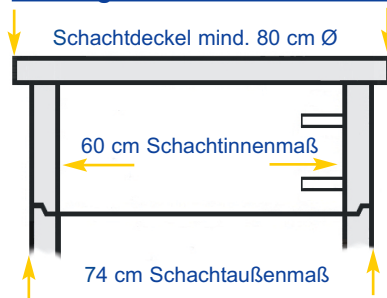
Schachtmaterial

60er

DIN 4034/2

info Größere Deckel auf Anfrage lieferbar

Deckelgröße für 60er Schacht



	Art.-Nr.	Artikel	Ø	Höhe	kg/Stck	VE EW	Preis: €/Stck	
							ab Werk	frei Haus*
	10315	Schachtdeckel , begehbar, verschiebesicher	72,5 cm	5 cm	43	7		
	10280	Schachtdeckel , begehbar	80,0 cm	8 cm	88	7		
	10286	Schachtdeckel , befahrbar für PKW	80,0 cm	10 cm	112	7		
	10300	Schachtdeckel , mit Luke, begehbar - incl. Innendeckel mit Öse -	80,0 cm	10 cm	77	7		
	10351	Innendeckel für Luke mit Öse	65,0 cm	5 cm	39			
	10352	Schachtdeckel , eckig, mit Luke, begehbar - incl. Innendeckel mit Öse -	70x70 cm	10 cm	88	10		
	10350	Innendeckel für Luke mit Öse	50x50 cm	5 cm	30			
	10320	Guss-Goebeldeckel : rund runder Rahmen ohne Belüftung 5 to	78,5 cm	8 cm	80	7		
	103201	Guss-Goebeldeckel : rund runder Rahmen mit Belüftung 5 to	78,5 cm	8 cm	80	7		
	10321	Guss-Goebeldeckel : rund, eckiger Rahmen (ohne Bild)	75x75 cm	8 cm	80	7		
	10322	Beton-Guss-Schachtabdeckung Außenmaß: ohne Belüftung - befahrbar - Kennmaß: KI. B 125 kN (12,5 to) EN 124 (DIN 1229)	76,0 cm 61,0 cm	13 cm	80	7		
	10324	Beton-Guss-Schachtabdeckung Außenmaß: mit Belüftung - befahrbar - Kennmaß: KI. B 125 kN (12,5 to) EN 124 (DIN 1229)	76,0 cm 61,0 cm	13 cm	80	7		
	10326	Beton-Guss-Schachtabdeckung Außenmaß: ohne Belüftung - befahrbar - Kennmaß: KI. D 400 kN (40 to) EN 124 (DIN 1229)	78,0 cm 61,0 cm	16 cm	195	7		
	10328	Beton-Guss-Schachtabdeckung Außenmaß: mit Belüftung - befahrbar - Kennmaß: KI. D 400 kN (40 to) EN 124 (DIN 1229)	78,0 cm 61,0 cm	16 cm	195	7		
	10329	verzinkter Schmutzfänger , schwer für Guss-Schachtdeckel, mit Kreuzstange ähnlich DIN 1221	58 cm	8 cm				

HAEVESCHER
Betonwerk GmbH

Osterheider Ring 2
32351 Stemwede-Oppendorf

Nettopreise
zuzüglich ges. MWST

* "frei Haus" Preise nur im Umkreis von 60 km
bei optimierten Ladungszusammenstellungen.

VE = Verpackungseinheit
EW = Einwegpalette

Tel: 05773 91149-0 • Fax: 05773 91149-50 • info@haevescher-beton.de • www.haevescher-beton.de